



## Sehr geehrte Kunden und Geschäftsfreunde!

Um den Wünschen unserer Kunden zu entsprechen, bieten wir alternativ auch erneuerte Gebrauchsmaschinen, Ausrüstung und Ersatzteile wie nachstehend an. Gerne bemühen wir uns auch um Ihren Sonderbedarf! Fragen Sie uns an!

### Reinigen und Sortieren

#### **1 Stk. optoelektronischer Farbausleser, Fabrikat CSort, Modell Zorkiy 2 M+M**

Baujahr: 2020

mit Einschütt-Trichter, Vibro-Einspeisung und 2 Sortierrutschen mit 2 CCD Kameras pro Rutsche zur Hell-/Dunkelerkennung geeignet u.a. für die Mutterkorn-Auslese

Bedienung mit Touch Screen

Abmessungen ohne Einschütt-Trichter: cca. 1,5 x 1,5 x 2 m (LxBxH)

Preis auf Anfrage.

#### **1 Stk. mobiler Verladereiniger, Baujahr 2011**

-Einschütt-Gosse mit Dosierschnecke

-Umlufttarar 4,0 kW und 1 Schrollensieb

-Knickbare Verladeschnecke, Länge: 6,5 m

-Getriebemotor: 11,0 kW

-Elektr. Schaltkasten mit Softstarter

Preis auf Anfrage.

#### **1 Stk. Zyklon Fabr. JKF Type CS-11 – Neu, nicht verwendet**

Ø 1.550 mm, links

verzinkte Ausführung

Sonderpreis € 2.495,00

Zubehör:

1 Stk. Gestell für Bodenaufstellung

freie Höhe 1,6 m

lackiert RAL 5010 (enzianblau)

Sonderpreis € 950,00

sowie

1 Stk. Schieber unter Zyklon

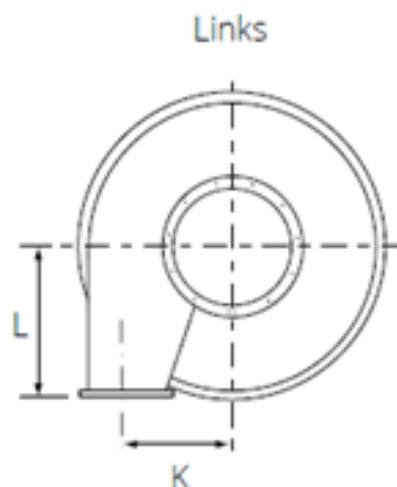
handbedient

Ø 300 mm

Sonderpreis € 295,00

Alle Zubehörteile neu, nicht verwendet

Preise netto, exkl. 20 % MwSt., ab A-2004 Niederfellabrunn





### **Beizen**

#### **1 Beizmaschine - NEU**

Mechanische Beizmaschine für Getreide, Erbsen, Soja..

Leistung: 4-5 t/Std.

Für Flüssigbeizmittel und Dickflüssigbeizen,

mit 2 Kippgefäßen à 5 kg,

kontinuierliche Arbeitsweise mit Kippungen.

Schonende Produktbehandlung, da Mischschnecke mit Gummipaddeln ausgeführt.

Optionale Zusatzausstattung: 2. Beizmittelkreislauf für Soja-Impfung

Preis auf Anfrage.





**Lagern und Trocknen**

**HDT LAGER- UND TROCKNUNGSCONTAINER - NEU**



**Lagercontainer auch mit Auslauf an der Schmalseite zur Sämaschinenbeschickung – NEU**

mit Farbanstrich, verzinkt oder in NIRO-Ausführung  
stapelbar, mit Staplerführungen von 4 Seiten,  
mit Öffnungen für Hubwagen an 2 Seiten  
Vielfache Einsatzmöglichkeiten bei praktischer Handhabung:



Hier mit Rädern  
und Ablaufstutzen!



**Sondercontainer, wie zB. Asche- und Staubsammelcontainer  
Niro-Abtropfcontainer für nasse Kürbiskerne**





### **Neue VERZINKTE Containerausführungen geeignet auch für die Lagerung von Holzpellets**

#### **A) Type VZ-TM mit Trichter und Auslaufschieber**

Abmessungen: 1230 x 1070 x 1640 mm (LxBxH)  
verschraubte Konstruktion - verzinkt

Fassungsvermögen 1,3 m<sup>3</sup>

Abmessungen Auslaufschieber: 200 x 200 mm  
mit Staplerführungen von 2 Seiten  
stapelbar.

#### **B) Type VZ-LC mit Flachboden ohne Auslaufschieber**

Abmessungen: 1300 x 1140 x 1340 mm (LxBxH)  
verschraubte Konstruktion - verzinkt

Fassungsvermögen 1,4 m<sup>3</sup>

zur Entleerung mit zB. Staplerdrehkranz  
mit Staplerführungen von 2 Seiten  
stapelbar.





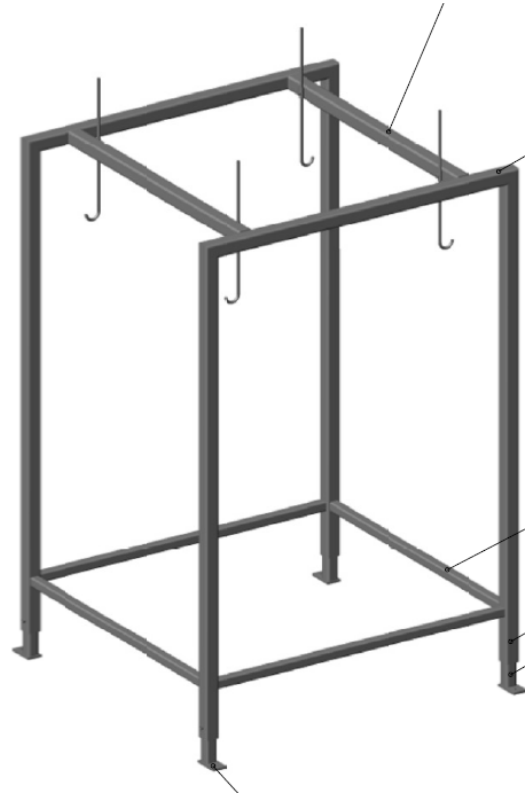
**Staubsaammelcontainer NEU mit Entleertüre seitlich oder Klappboden  
Anfertigung nach Kundenwunsch!  
Nachstehend Ausführungsbeispiele.**



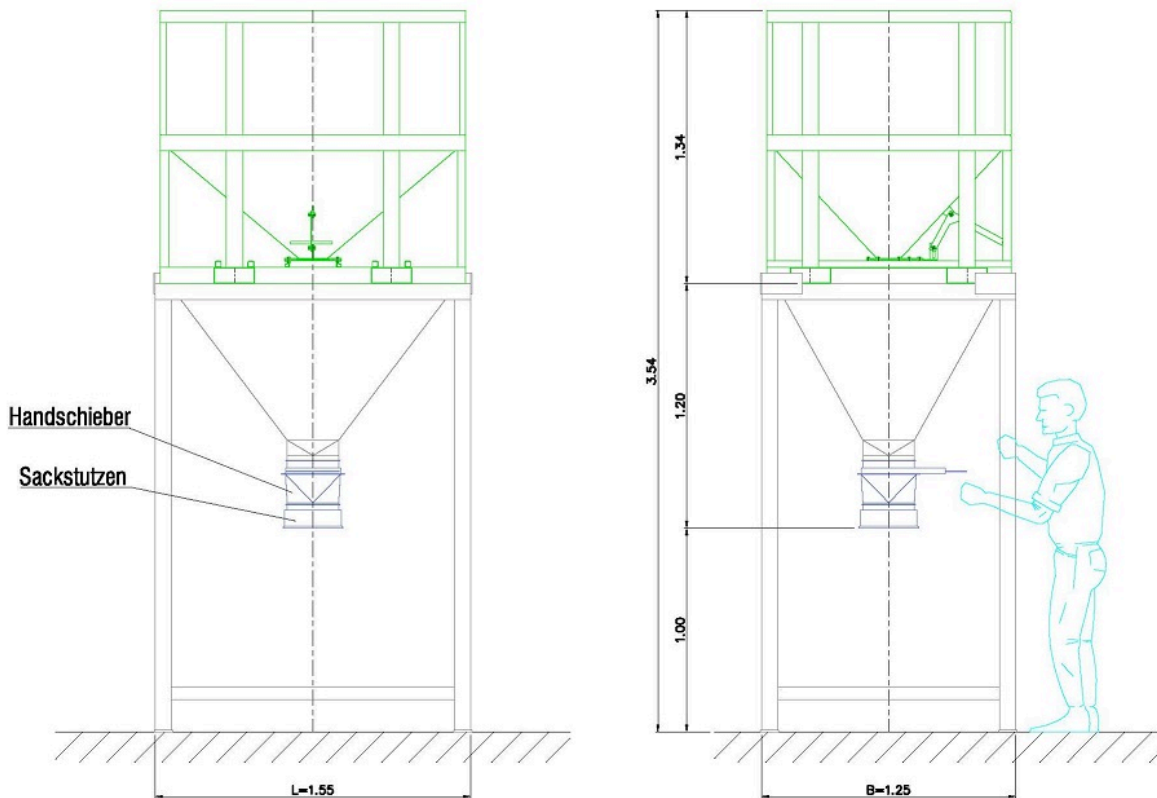


**BIG-Bag Absackgestell – NEUWERTIG**  
**LxB: 1.370 x 1.370 mm**  
**Gesamthöhe: 2.750 mm**  
**Höhenverstellbar für Big-Bags bis 1,6 m Höhe**  
**Weiß lackiert**  
**Nettopreis EXW € 970,--**

Beispielskizze:



**Gestelle zur Container – BigBag Absackung NEU**  
Ausführung nach Kundenwunsch!







**Weitere Maschinen und Geräte:**



**1 Stk. Bruttoabsackwaage für 30 – 50 kg**  
mechanisch  
Preis auf Anfrage.



**1 Stk. KONGSKILDE TRL 40 Hochdruckgebläse mit Injektor**  
Vorführgerät – nur wenige Stunden gelaufen  
**Abverkaufs-Nettopreis ab Lager Niederfellabrunn € 1.100,--**

**1 Stk. Heizölbrenner OKLIMA SE 200 - NEU**  
Wärmeleistung: 55 kW  
zur indirekten Befeuerung  
**Nettopreis ab Lager Niederfellabrunn € 2.715,--**

**1 Stk. Ventilator MEG 452 – 5,5 kW, 2.133 Pa, 5.400 m<sup>3</sup>/Std.**  
2.900 Upm  
Zustand: gebraucht, jedoch Lager neu  
**Nettopreis ab Lager Niederfellabrunn € 1.930,--**



**Zwischenverkauf vorbehalten!**  
**Preise:** netto, zzgl. + 20 % Mwst., ab Werk, wie vorhanden

Mit freundlichen Grüßen  
HDT GmbH